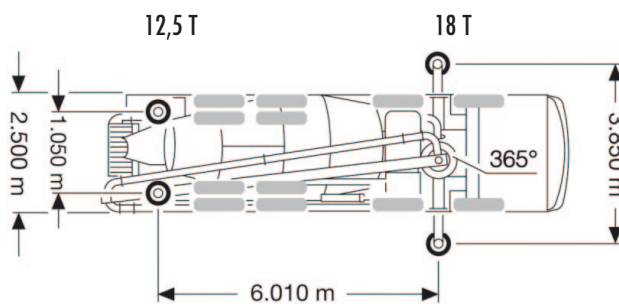
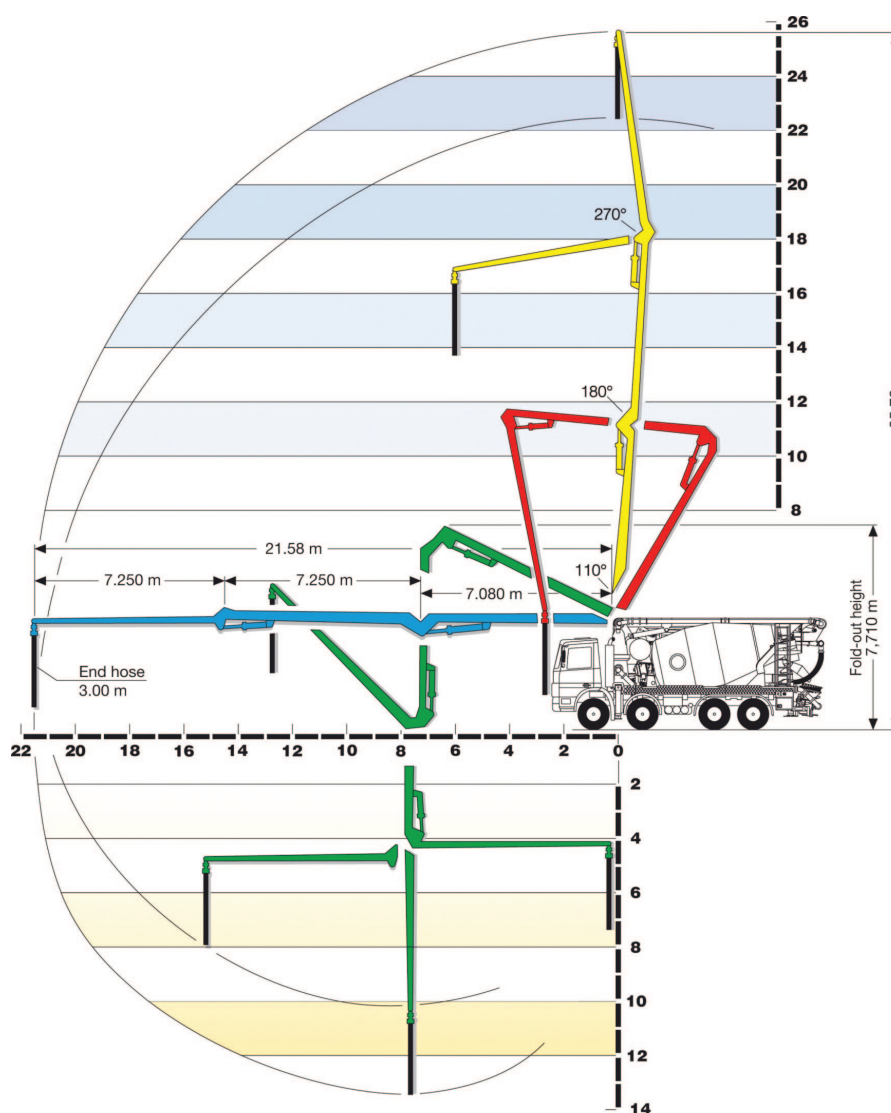


TOTAL LENGDE 9,65M



KAPASITET INNTIL 62 M3 PR TIME. KAN LEVERES MED EKSTRA SLANGER / RØRUTLEGG

HØYDE I METER

HØYDE I METER

VIKTIG! TA HENSYN TIL FREMKOMMELIGHET OG BÆREDYKTIGHET I UNDERLAG OG OPPSTILLINGSPLASS

©T.O. Bull Betongpumping AS. All kopiering forbudt, kun etter avtale. Diagrammet er utarbeidet etter leverandørens spesifikasjoner. Det tas forbehold om trykkfeil.