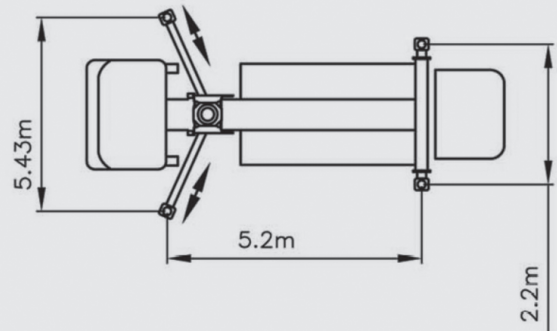


TOTAL LENGDE 9,38M

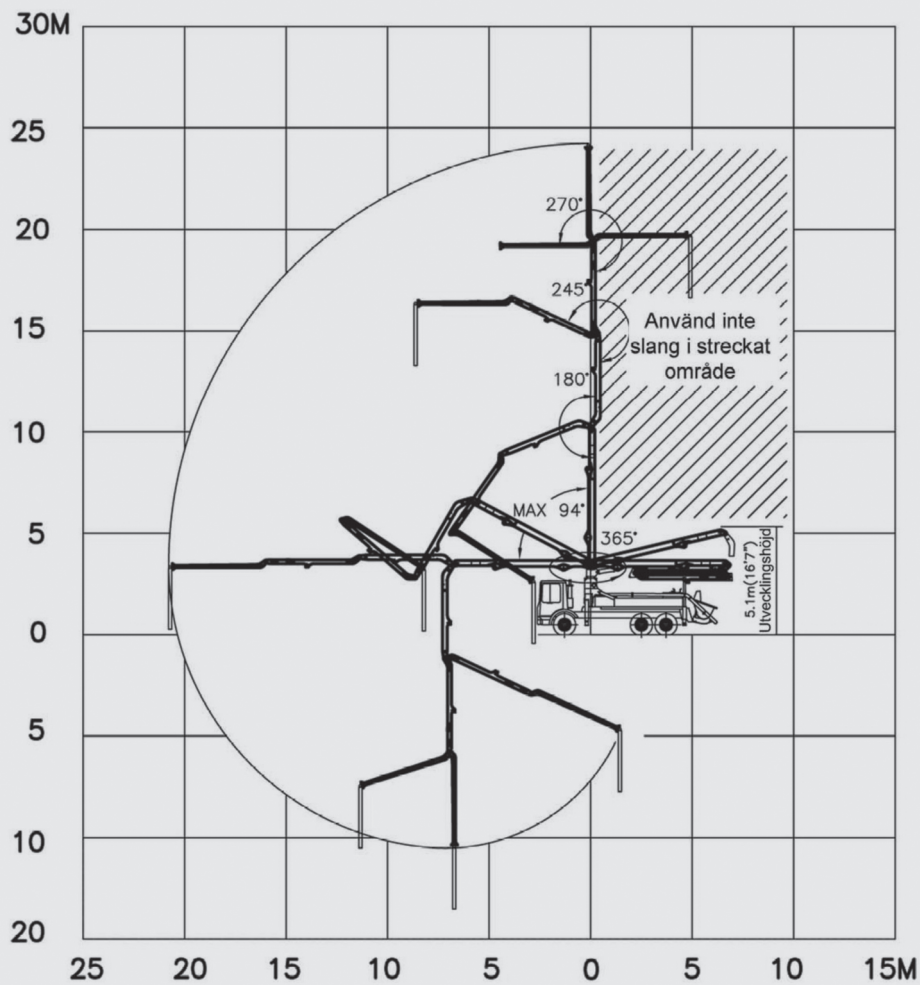
MARKTRYKK 14 T

MARKTRYKK 14 T



©T.O. Bull Betongpumping AS. All kopiering forbudt, kun etter avtale. Diagrammet er utarbeidet etter leverandørens spesifikasjoner. Det tas forbehold om trykktfeil.

 KAPASITET INNTIL 110M<sup>3</sup> PR TIME KAN LEVERES MED EKSTRA SLANGER / RØRUTLEGG

**HØYDE I METER**

**HØYDE I METER**
**VIKTIG! TA HENSYN TIL FREMKOMMELIGHET OG BÆREDYKTIGHET I UNDERLAG OG OPPSTILLINGSPLASS**