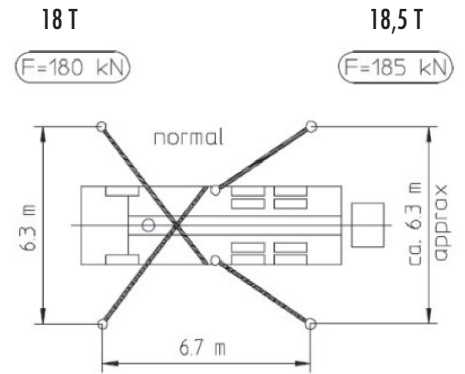
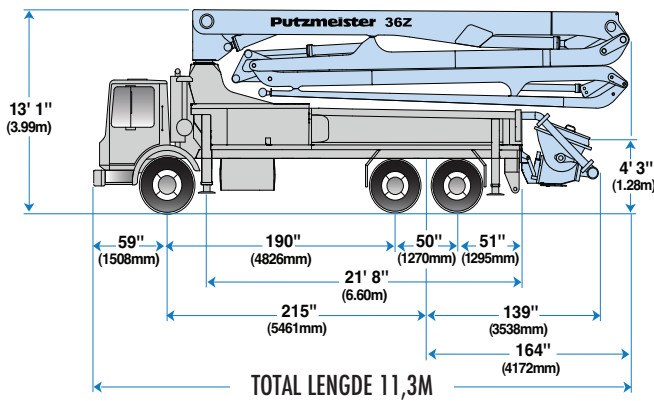


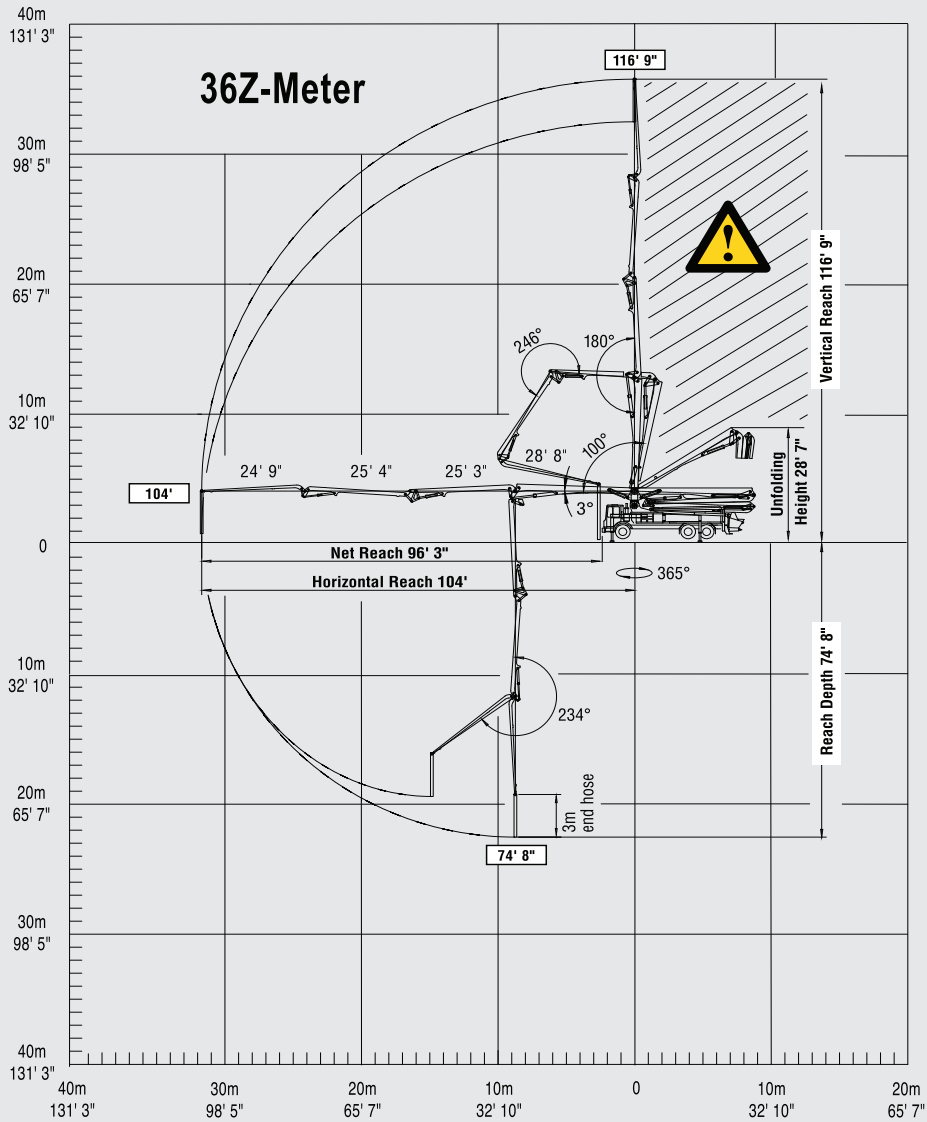


BSF 36.16 H Bom 36m



KAPASITET INNTIL 160 M3 PR TIME. KAN LEVERES MED EKSTRA SLANGER / RØRUTLEGG

HØYDE I METER



HØYDE I METER

VIKTIG! TA HENSYN TIL FREMKOMMELIGHET OG BÆREDYKTIGHET I UNDERLAG OG OPPSTILLINGSPLASS



22 78 71 00

©T.O. Bull Betongpumping AS. All kopiering forbudt, kun etter avtale. Diagrammet er utarbeidet etter leverandørens spesifikasjoner. Det tas forbehold om trykkfeil.