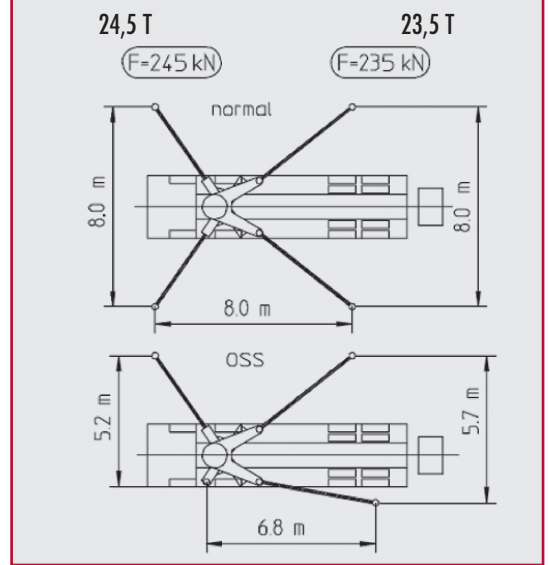
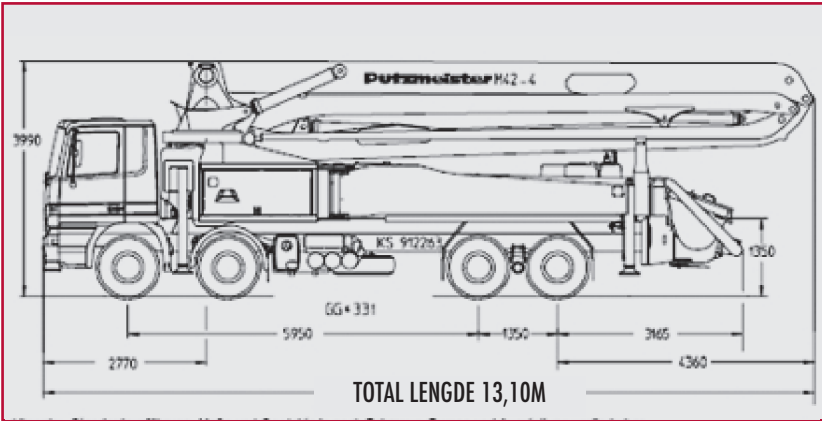


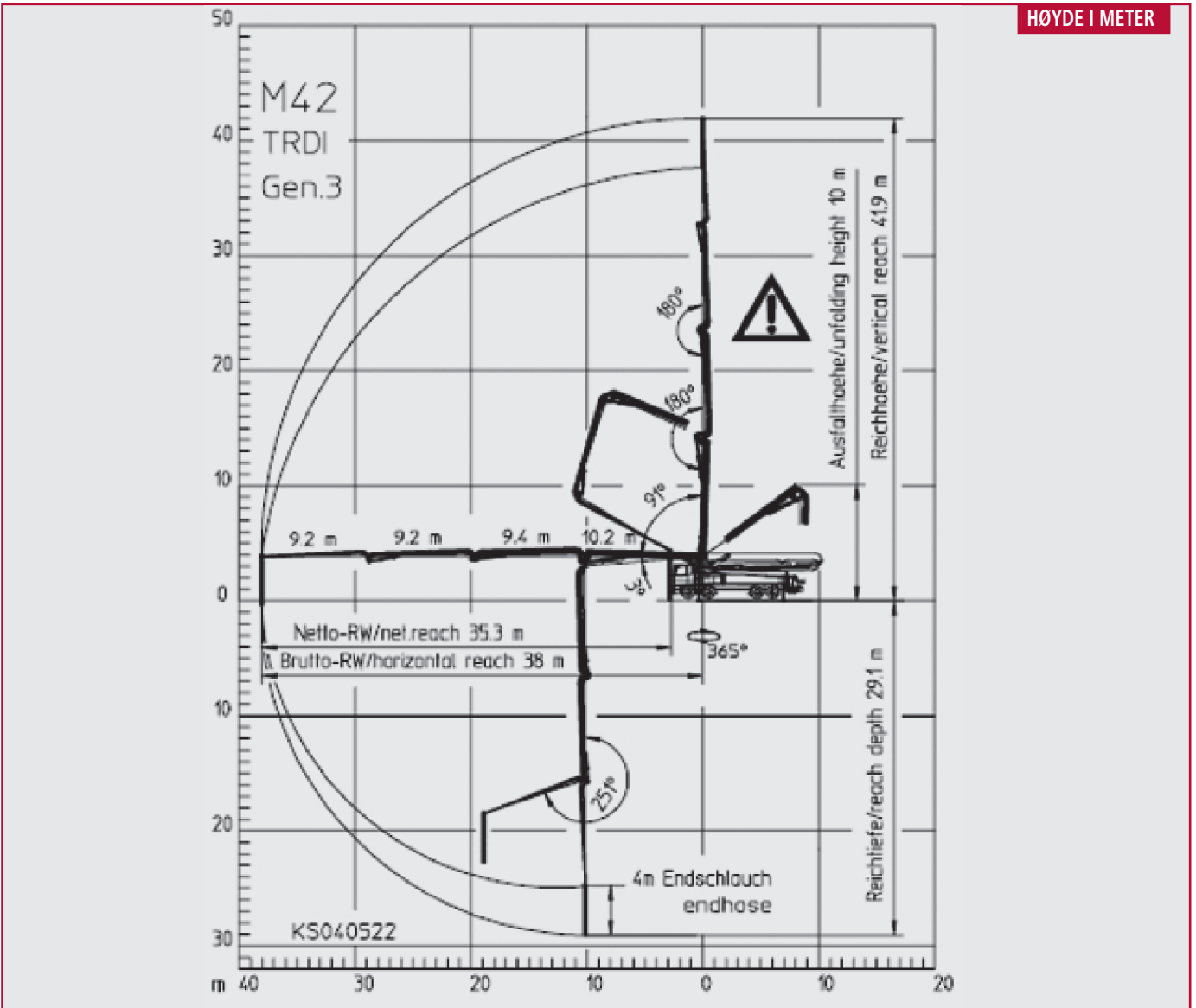


# BSF 42.16 H Bom 42m



©T.O. Bull Betongpumping AS. All kopiering forbudt, kun etter avtale. Diagrammet er utarbeidet etter leverandørens spesifikasjoner. Det tas forbehold om trykkfeil.

KAPASITET INNTIL 160 M3 PR TIME. KAN LEVERES MED EKSTRA SLANGE/RØRUTLEGG



HØYDE I METER

VIKTIG! TA HENSYN TIL FREMKOMMELIGHET OG BÆREDYKTIGHET I UNDERLAG OG OPPSTILLINGSPLASS



# 22 78 71 00