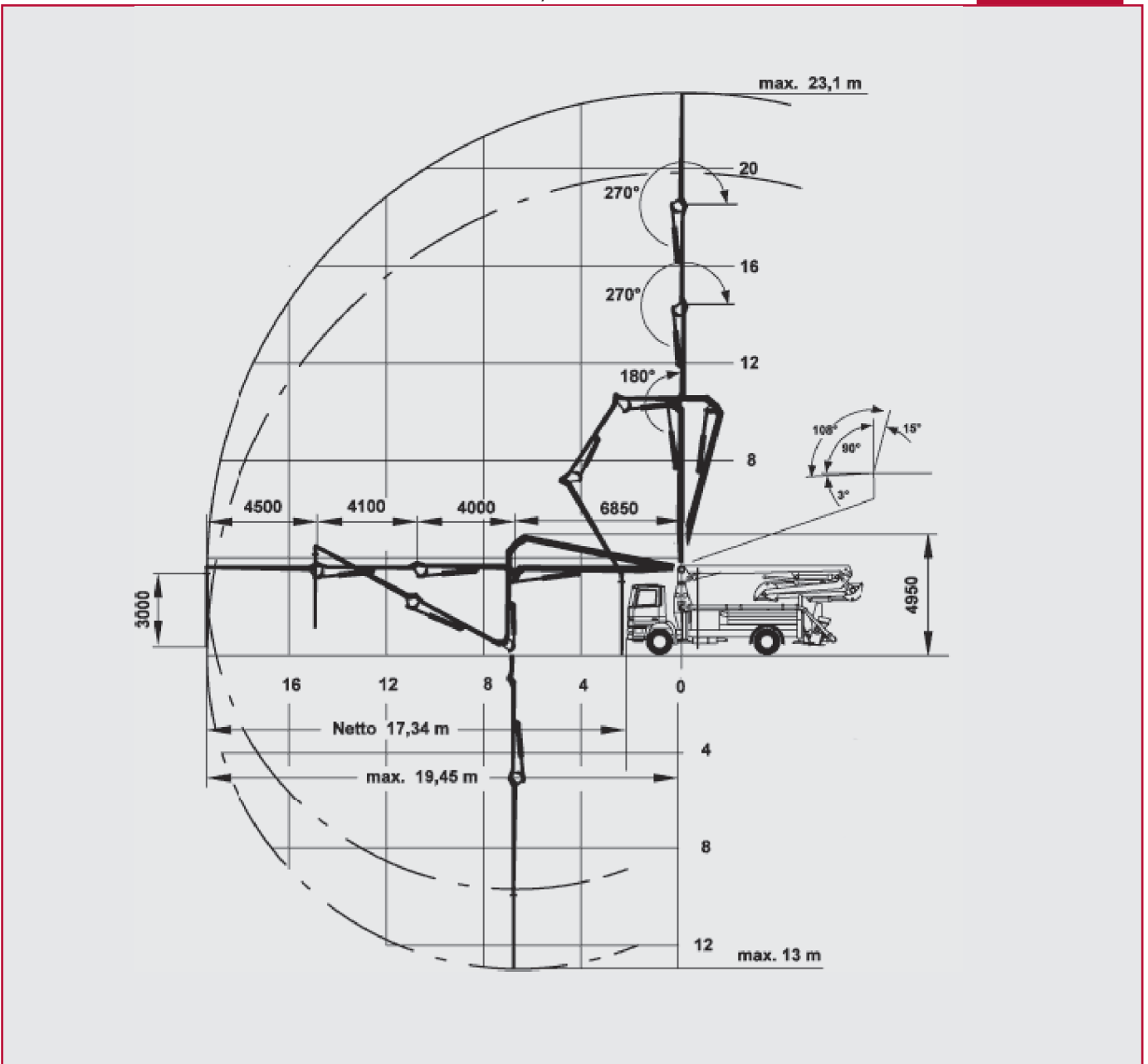


©T.O. Bull Betongpumping AS. All kopiering forbudt, kun etter avtale. Diagrammet er utarbeidet etter leverandørens spesifikasjoner. Det tas forbehold om trykkfeil.

KAPASITET INNTIL 90M³ PR TIME. KAN OGSÅ LEVERES MED EKSTRA SLANGER / RØRUTLEGG

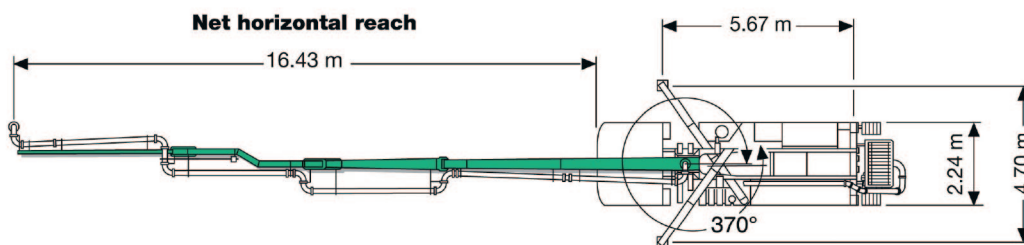
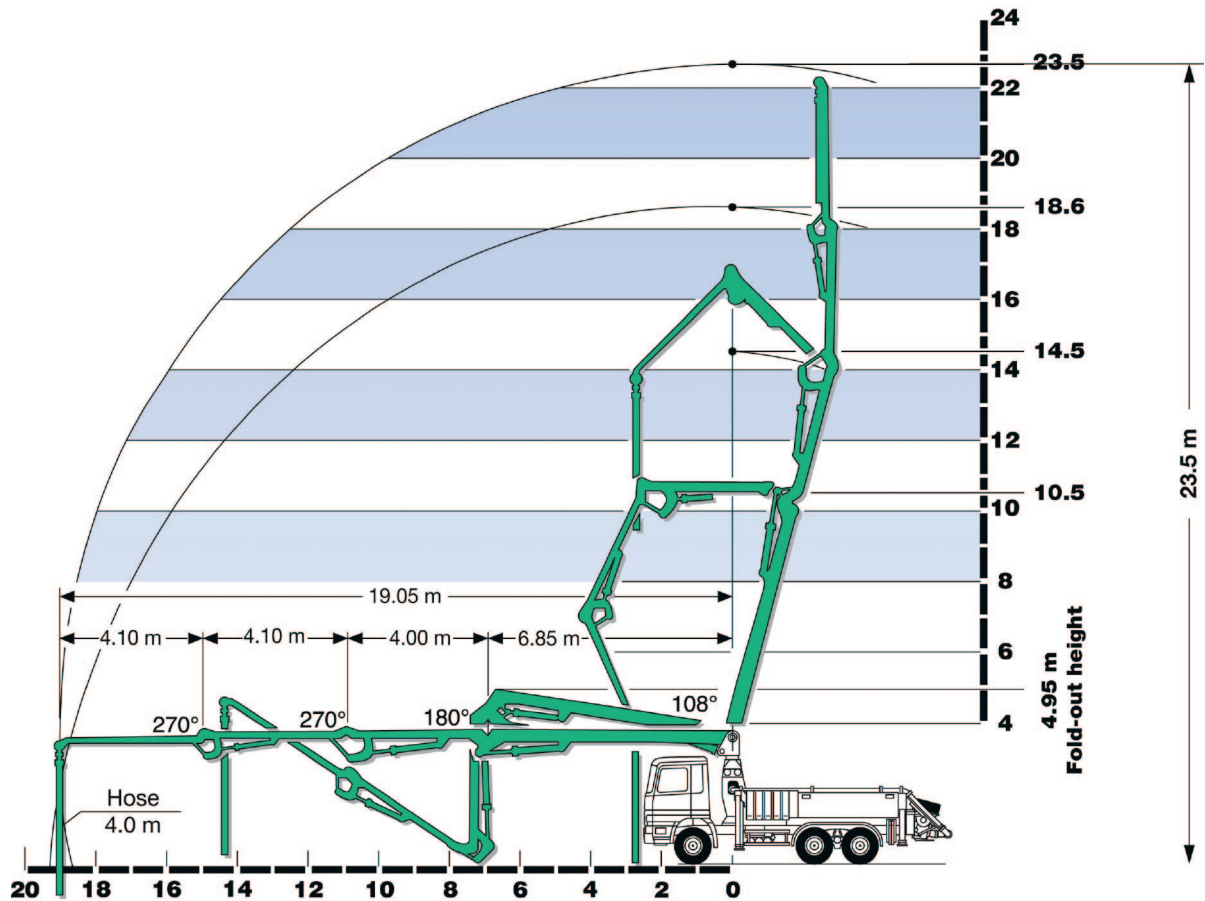
HØYDE I METER



HØYDE I METER

VIKTIG! TA HENSYN TIL FREMKOMMELIGHET OG BÆREDYKTIGHET I UNDERLAG OG OPPSTILLINGSPLASS

KAPASITET INNTIL 90M³ PR TIME. KAN OGSÅ LEVERES MED EKSTRA SLANGER / RØRUTLEGG

HØYDE I METER
24 ZR


©T.O. Bull as. All kopiering forbudt, kun etter avtale. Diagrammet er utarbeidet etter leverandørens spesifikasjoner. Det tas forbehold om trykkfeil.

HØYDE I METER
VIKTIG! TA HENSYN TIL FREMKOMMELIGHET OG BÆREDYKTIGHET I UNDERLAG OG OPPSTILLINGSPLASS